

## Sporák kombinovaný s horkovzdušnou elektrickou troubou GN 1/1 - 4x hořák

<b>Model</b>	<b>Sap kód</b>	00002052
SPT 60 GL	<b>Skupina artiklů</b>	Sporáky



- Typ spotřebiče: Kombinované zařízení
- Příkon zóny 1 [kW]: 3,6
- Příkon zóny 2 [kW]: 3,6
- Příkon zóny 3 [kW]: 3
- Příkon zóny 4 [kW]: 3
- Typ vnitřní části zařízení 1 (např. trouby): Elektrické
- Typ vnitřní části zařízení 2 (např. trouby): Horkovzdušná
- Stupeň krytí ovládacích prvků: IPX4
- Materiál: AISI 304 vrchní deska, AISI 430 opláštění

<b>Sap kód</b>	00002052	<b>Příkon zóny 1 [kW]</b>	3,6
<b>Šířka netto [mm]</b>	658	<b>Příkon zóny 2 [kW]</b>	3,6
<b>Hloubka netto [mm]</b>	609	<b>Příkon zóny 3 [kW]</b>	3
<b>Výška netto [mm]</b>	900	<b>Příkon zóny 4 [kW]</b>	3
<b>Hmotnost netto [kg]</b>	65.00	<b>Typ vnitřní části zařízení 1 (např. trouby)</b>	Elektrické
<b>Příkon elektrický [kW]</b>	3.130	<b>Typ vnitřní části zařízení 2 (např. trouby)</b>	Horkovzdušná
<b>Napájení</b>	230 V / 1N - 50 Hz	<b>Šířka vnitřní části zařízení [mm]</b>	548
<b>Výkon plynový [kW]</b>	13.200	<b>Hloubka vnitřní části zařízení [mm]</b>	360
<b>Druh připojení plynu</b>	Zemní plyn, propan butan	<b>Výška vnitřní části zařízení [mm]</b>	338
<b>Počet zón</b>	4		

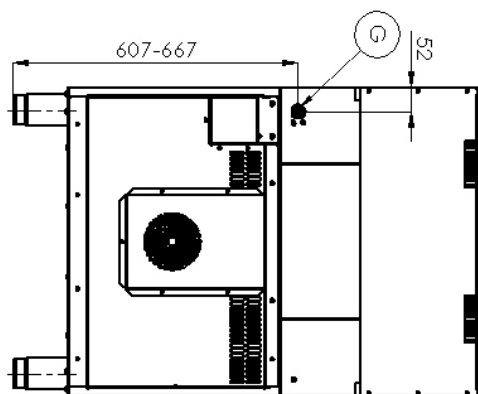
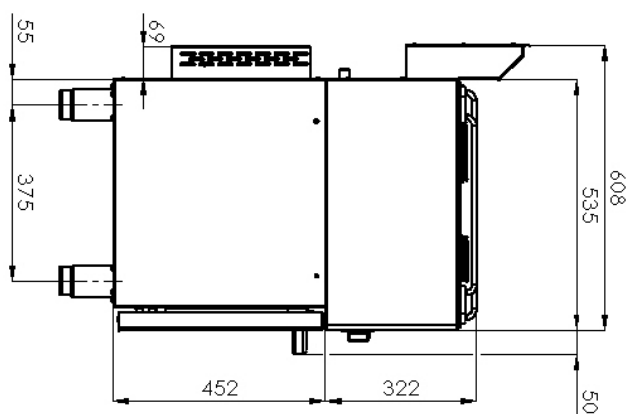
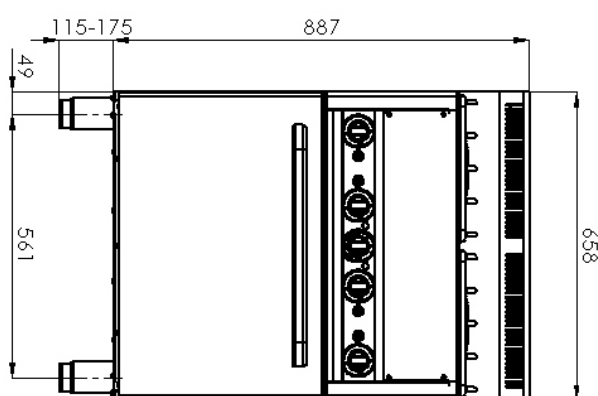
# Technický list

Technický výkres



Sporák kombinovaný s horkovzdušnou elektrickou troubou GN 1/1 - 4x hořák

Model	Sap kód	00002052
SPT 60 GL	Skupina artiklů	Sporáky



### Sporák kombinovaný s horkovzdušnou elektrickou troubou GN 1/1 - 4x hořák

<b>Model</b>	<b>Sap kód</b>	00002052
SPT 60 GL	<b>Skupina artiklů</b>	Sporáky

# 1

#### Hygienické prolisy vrchní desky

absence ostrých rohů a hran (potenciální místa, kde by mohly ulpívat nečistoty)  
plynulé přechody

- jednoduché rychlé čištění

# 2

#### Horkovzdušná trouba

horkovzdušné pečení  
vysoká kapacita a variabilita  
celonerezové provedení

- vhodné pro maso, ryby, zapečené těstoviny, bílé maso, sladké pečivo
- dlouhá životnost
- jednoduché čištění

# 3

#### Stupeň krytí ovládacích prvků ipx4

bezúdržbový systém  
odolnost proti stříkající vodě  
dlouhá životnost

- úspory na servisních zásazích
- větší bezpečnost práce pro personál

# 4

#### Celonerezové provedení

dlouhá životnost  
odolnost desky z broušené oceli o síle 10 mm

- úspory na servisních zásazích
- snadné čištění a údržba zařízení

# 5

#### Bezpečnostní prvek – termočlánek

bezpečná obsluha pro personál  
nedochází ke zbytečnému úniku plynu  
dlouhá životnost

- úspory na servisních zásazích
- snadná a rychlejší obsluha

### Sporák kombinovaný s horkovzdušnou elektrickou troubou GN 1/1 - 4x hořák

<b>Model</b>	<b>Sap kód</b>	00002052
SPT 60 GL	<b>Skupina artiklů</b>	Sporáky

**1. Sap kód:**

00002052

**2. Šířka netto [mm]:**

658

**3. Hloubka netto [mm]:**

609

**4. Výška netto [mm]:**

900

**5. Hmotnost netto [kg]:**

65.00

**6. Šířka brutto [mm]:**

705

**7. Hloubka brutto [mm]:**

725

**8. Výška brutto [mm]:**

1120

**9. Hmotnost brutto [kg]:**

72.00

**10. Typ spotřebiče:**

Kombinované zařízení

**11. Konstruční typ zařízení:**

S podstavbou

**12. Příkon elektrický [kW]:**

3.130

**13. Napájení:**

230 V / 1N - 50 Hz

**14. Výkon plynový [kW]:**

13.200

**15. Druh připojení plynu:**

Zemní plyn, propan butan

**16. Stupeň krytí ovládacích prvků:**

IPX4

**17. Materiál:**

AISI 304 vrchní deska, AISI 430 opláštění

**18. Kontrolky:**

chodu a nahřátí trouby

**19. Materiál vrchní desky:**

AISI 304

**20. Tloušťka vrchní desky [mm]:**

0.80

**21. Počet zón:**

4

**22. Příkon zóny 1 [kW]:**

3,6

**23. Příkon zóny 2 [kW]:**

3,6

**24. Příkon zóny 3 [kW]:**

3

**25. Příkon zóny 4 [kW]:**

3

**26. Počet stupňů regulace výkonu:**

6

**27. Pojistný termostat do x °C:**

360

**28. Nastavitelné nožičky:**

Ano

### Sporák kombinovaný s horkovzdušnou elektrickou troubou GN 1/1 - 4x hořák

<b>Model</b>	<b>Sap kód</b>	00002052
SPT 60 GL	<b>Skupina artiklů</b>	Sporáky

**29. Počet hořáků/ploten:**

4

**34. Šířka vnitřní části zařízení [mm]:**

548

**30. Typ plynových varných zón:**

Výkonné

**35. Hloubka vnitřní části zařízení [mm]:**

360

**31. Typ trouby:**

elektrická horkovzdušná

**36. Výška vnitřní části zařízení [mm]:**

338

**32. Typ vnitřní části zařízení 1 (např. trouby):**

Elektrické

**37. Maximální teplota vnitřní komory [°C]:**

300

**33. Typ vnitřní části zařízení 2 (např. trouby):**

Horkovzdušná

**38. Minimální teplota vnitřní komory [°C]:**

50